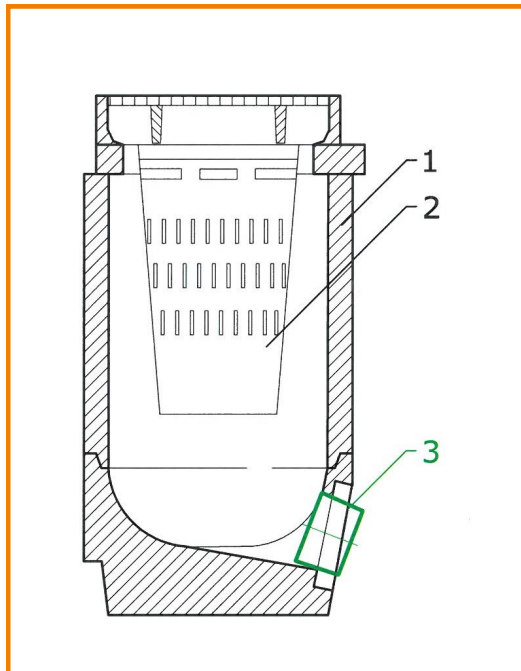


Geruchsverschluss-System GVS-K2

Produktinformation Oktober 2011



- 1: Straßenablauf nach DIN 4052
- 2: Eimer für Straßenablauf
- 3: GVS-K2



GVS-K2 wird eingesetzt



GVS-K2

Einsatzbereich:

1. kommunale und industrielle abwassertechnische Anlagen
2. Straßenabläufe nach DIN 4052, Durchmesser 450 mm
3. Ablaufleitungen von Straßenabläufen/Sinkkästen DN 150

Kennzeichnende Merkmale:

1. wirkungsvolle Vermeidung von Geruch durch Reduzierung der Gasventilation
2. ungehinderter Regenwasserabfluss
3. eindeutige Fixierung durch Eigenspannung und Sicherungsanschlag
4. hoher Wirkungsgrad
5. kein Verbrauchsmaterial
6. einfacher Ein- und Ausbau
7. geringe Investitionskosten
8. optimale Geruchsvermeidung bei komplexem Einsatz im Zusammenwirken mit Geruchs-Dämpfungssystemen in Kanalschächten
9. alle verwendeten Materialien sind für den dauerhaften Einsatz im Abwasserbereich geeignet
10. Sondergrößen auf Anfrage

Für weitere Informationen :

Telefon +49 385 34337120
Telefax +49 385 34337131
mailto: info@unitechnics.de