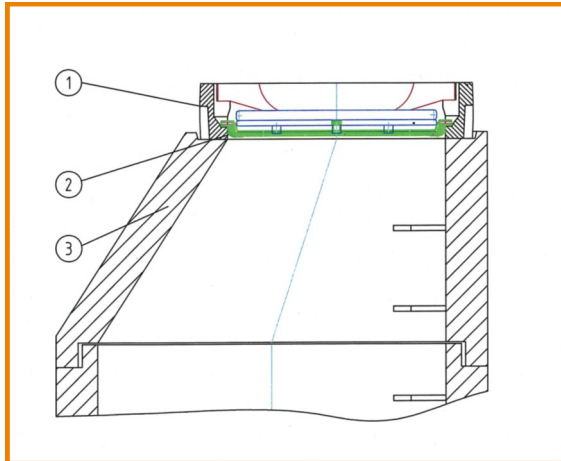


## Wasserverschluss-System FRV-Ü100

Produktinformation Oktober 2011



1: Schachtabdeckung mit Rahmen nach DIN 19584  
2: Wasserverschluss-System FRV-Ü100  
3: Schacht



WVS FRV-Ü100

### Einsatzbereich:

1. kommunale und industrielle abwassertechnische Anlagen
2. Schächte mit Schachtabdeckungen nach DIN 19584
3. Schächte mit Schachthalsdurchmesser  $D = 625 \text{ mm}$
4. dauerhafter Überstau bei Starkregen, Schmelz und Hochwasser bis 100 cm
5. auch als Havarieverschluss einsetzbar

### Kennzeichnende Merkmale:

1. völliger Verschluss des Kanalschachtes
2. schneller Einbau unter dem Schachtdeckel
3. abrutschsichere und stabile Randdichtung
4. alle verwendeten Materialien sind für den dauerhaften Einsatz im Abwasserbereich geeignet
5. Sondergrößen auf Anfrage

### Für weitere Informationen :

Telefon +49 385 34337120  
Telefax +49 385 34337131  
mailto [info@unitechnics.de](mailto:info@unitechnics.de)