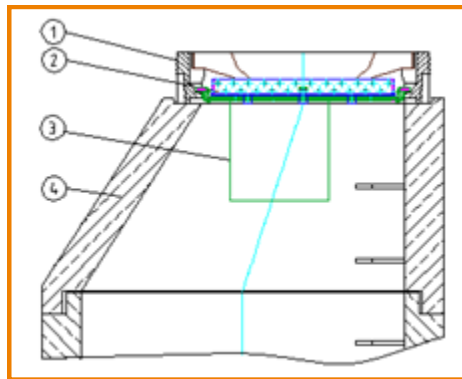


WaterCounter WaCo-3

Produktinformation Juli 2011



WaterCounter WaCo-3 (li.) und im Schacht eingebaut (unten)



- 1: Schachtabdeckung mit Rahmen nach DIN 19584
- 2: Schmutzfänger LFB-2
- 3: WaterCounter WaCo-3
- 4: Schacht, z. B. nach DIN 4034

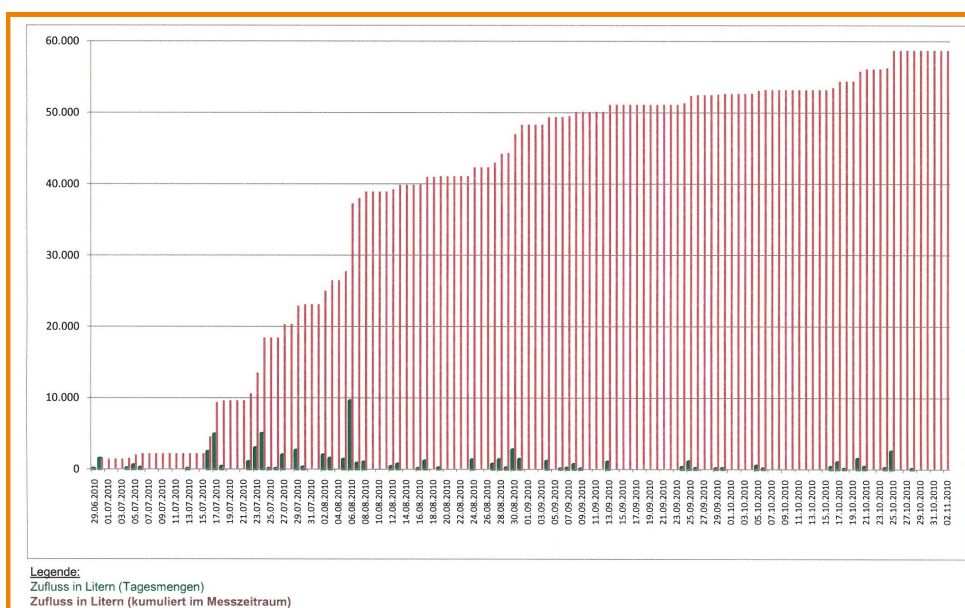
Einsatzbereich:

1. mengenmäßige Erfassung (Messen) von Oberflächenwasser, wie Regen- und Schmelzwasser
2. Schächte nach DIN 4034 mit Schachtabdeckung nach DIN 19584

Kennzeichnende Merkmale:

1. schmutzwassertauglich: unabhängig von Sand-, Laub-, Sink- und Schwimmanteilen
2. benötigt keine Fremdenergie
3. Messbereich bis 10 m³/h
4. kann an beliebigen Standorten eingesetzt werden
5. kompakte Bauweise
6. Datenerfassung (digital) mittels Datenlogger
7. Sondergrößen auf Anfrage

Praxis-Diagramm mit Tages- und kumuliertem Wasserzufluss in den Schacht



Weitere Infos: Fon +49 385 34337120 / Fax +49 385 34337131 / <mailto:info@unitechnics.de>